



MARIO RIOLI

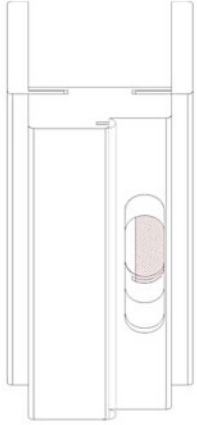
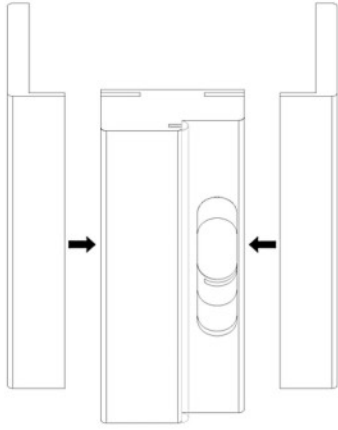
итальянские двери

***ИНСТРУКЦИЯ
ПО МОНТАЖУ ПЕТЕЛЬ
KUBICA 6900***

1. ДОРАБОТКА НАЛИЧНИКОВ

После того, как дверная коробка установлена в проеме, необходимо произвести доработку наличника (подрезку крыла в местах установки петель).

До монтажа петель и полотна, вставьте телескопические наличники в дверную коробку до упора.

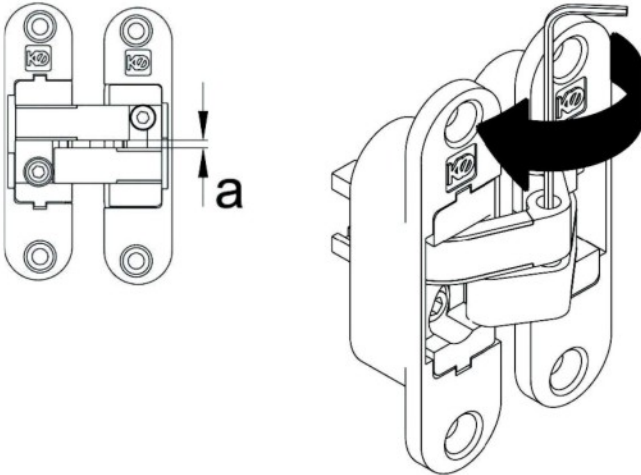


В местах, предназначенных для установки петель отметьте на крыле наличника ту его часть, которую нужно удалить.

Доработайте наличник.

2. ПОДГОТОВКА К МОНТАЖУ

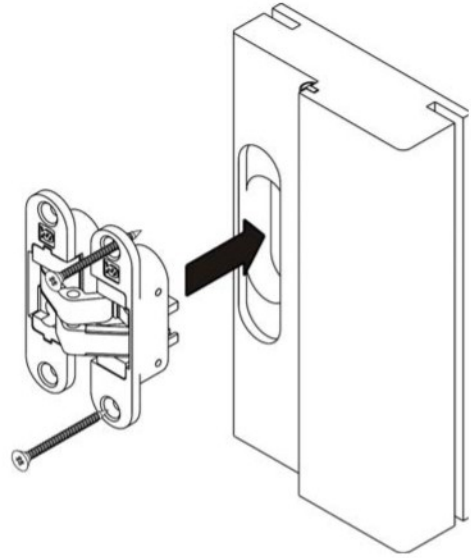
Ключом на 2 мм повернуть винт по часовой стрелке. Установить максимальный зазор "а" между плечами петли.



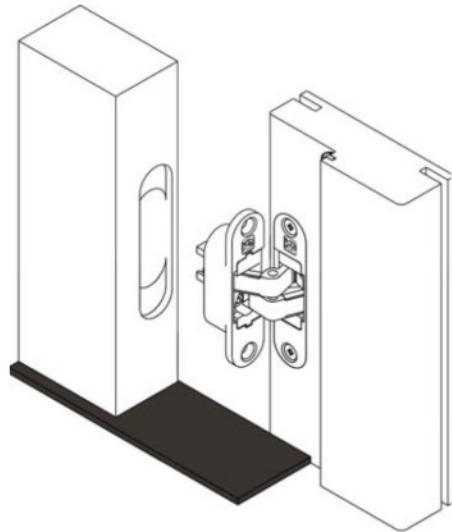
Ключом на 6 мм, повернуть до упора, против часовой стрелки, винт, регулирующий зазор между дверным полотном и коробом.

3. МОНТАЖ ПЕТЕЛЬ

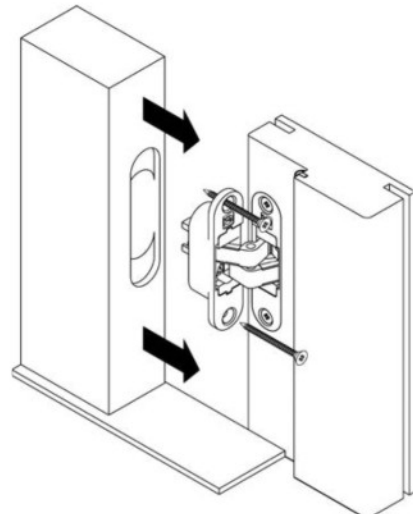
Установить петли в дверной короб и закрепить их саморезами с потайной головкой.



Установить дверное полотно на планку толщиной 10 мм так, как указано на рисунке.

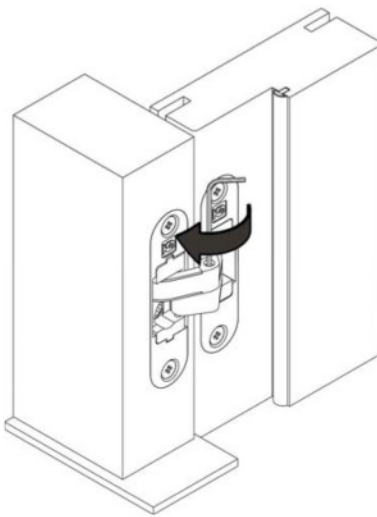
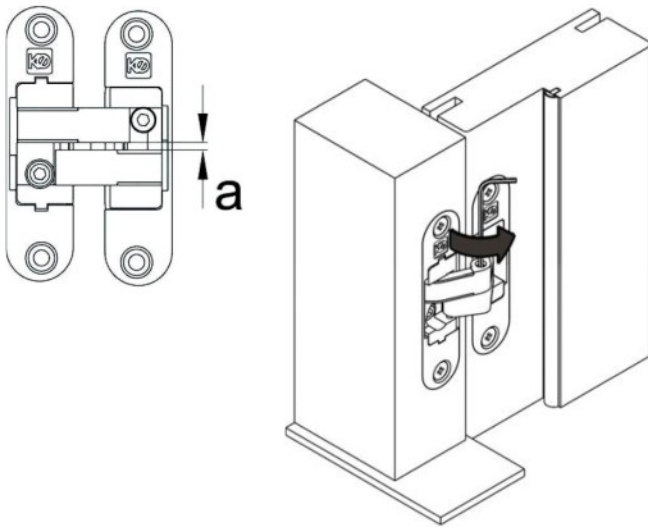


Придвинуть дверное полотно, установить в него петли, закрепив каждую саморезами с потайной головкой.



4. РЕГУЛИРОВКА УСТАНОВЛЕННЫХ ПЕТЕЛЬ

Начиная с нижней петли, установить зазор "а" между плечами петель, равный нулю, поворачивая регулировочный винт против часовой стрелки.



Винт регулировки повернуть по часовой стрелке до появления сопротивления. После появления сопротивления сделать еще один оборот винта.

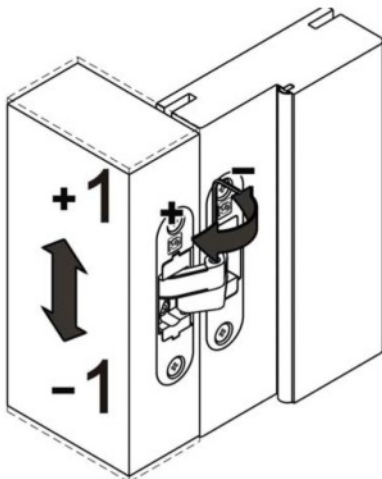
Проделать эту операцию с каждой петлей, начиная с нижней.

Удалить из под полотна планку.

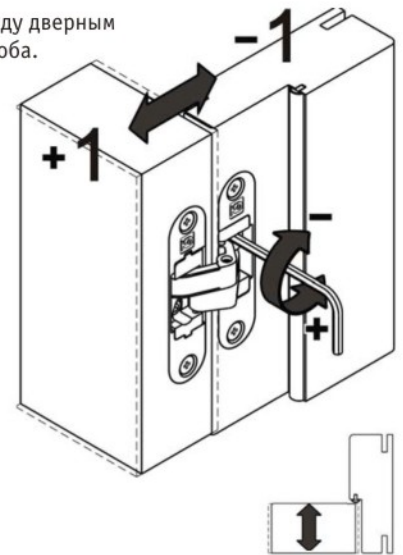
Поворачивая в каждой петле регулировочные винты, добиться равномерного зазора между дверью и стойкой короба по всей высоте.

5. ВОЗМОЖНОСТИ РЕГУЛИРОВКИ

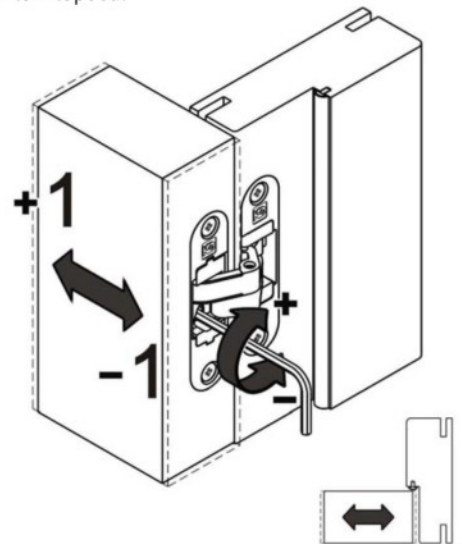
Регулировка дверного полотна по высоте.



Регулировка зазора между дверным полотном и стойкой короба.



Регулировка зазора между дверным полотном и стойкой короба.



Регулировка вертикальности дверного полотна.

